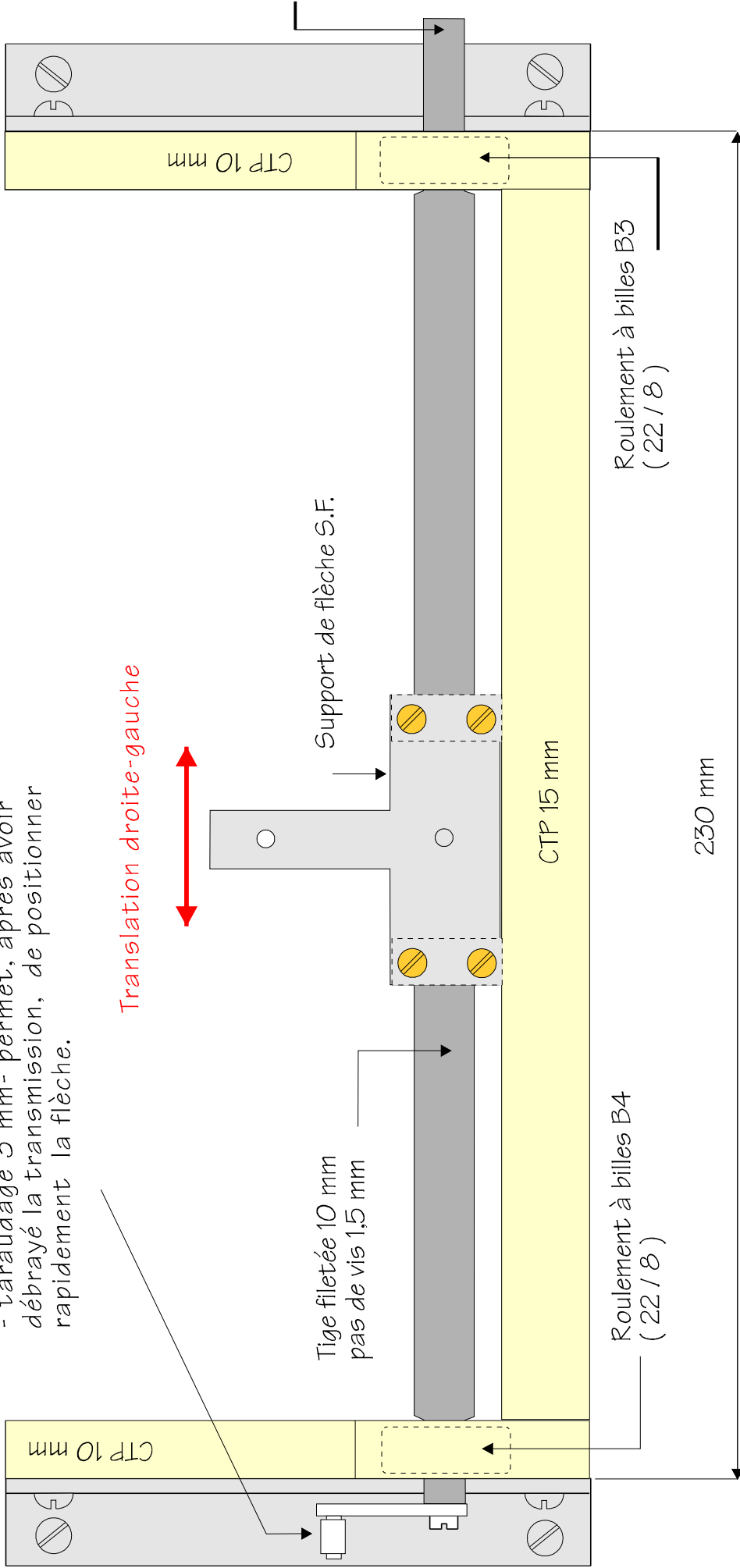
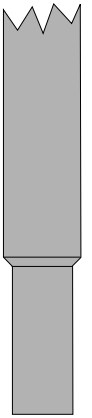


La manivelle fixée au bout de la tige filetée
- taraudage 3 mm- permet, après avoir
débrayé la transmission, de positionner
rapidement la flèche.

Raccord souple avec le module transmission non représenté

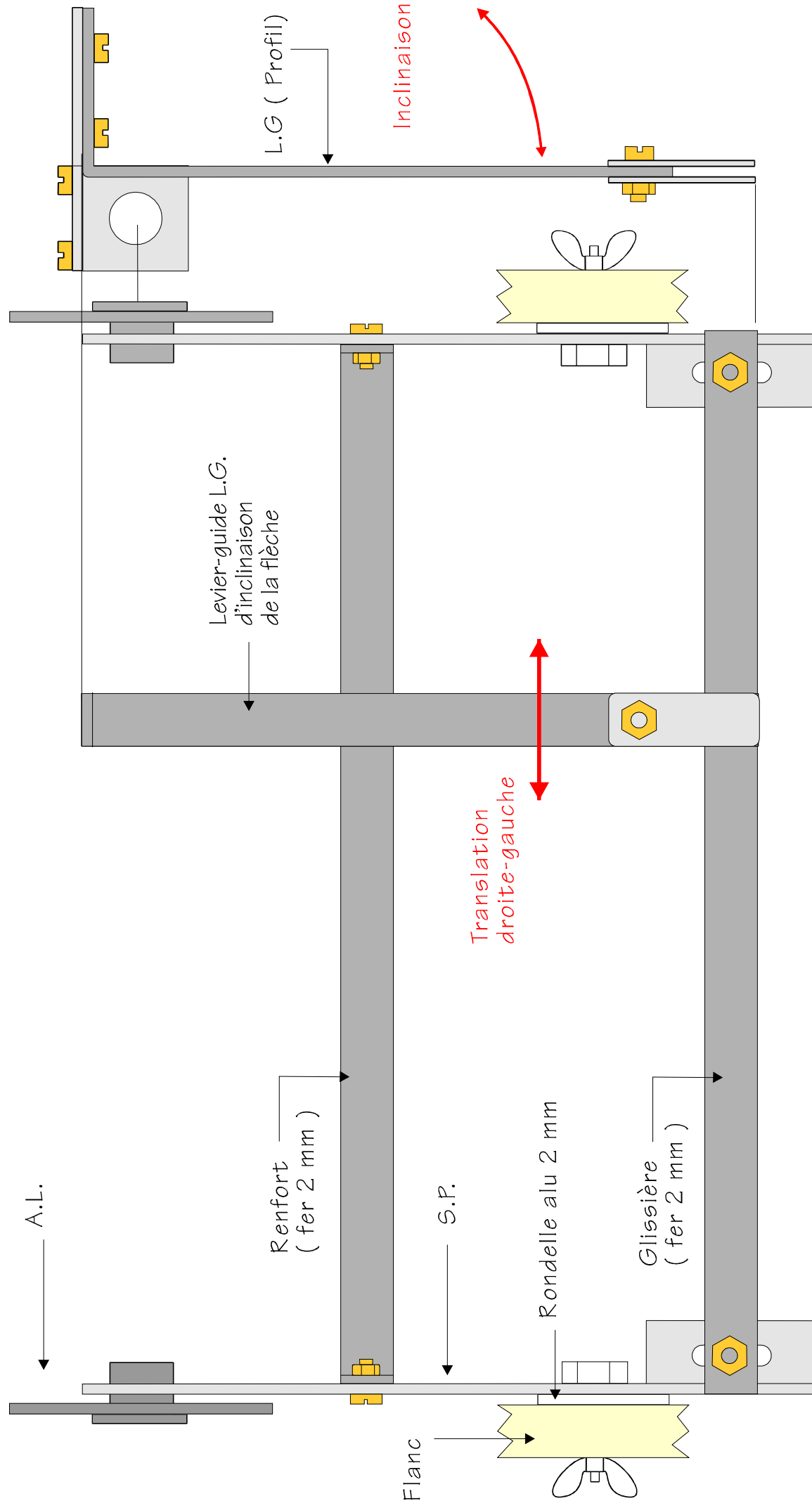


Le diamètre de la tige filetée
est réduit à celui du roulement à billes
aux extrémités

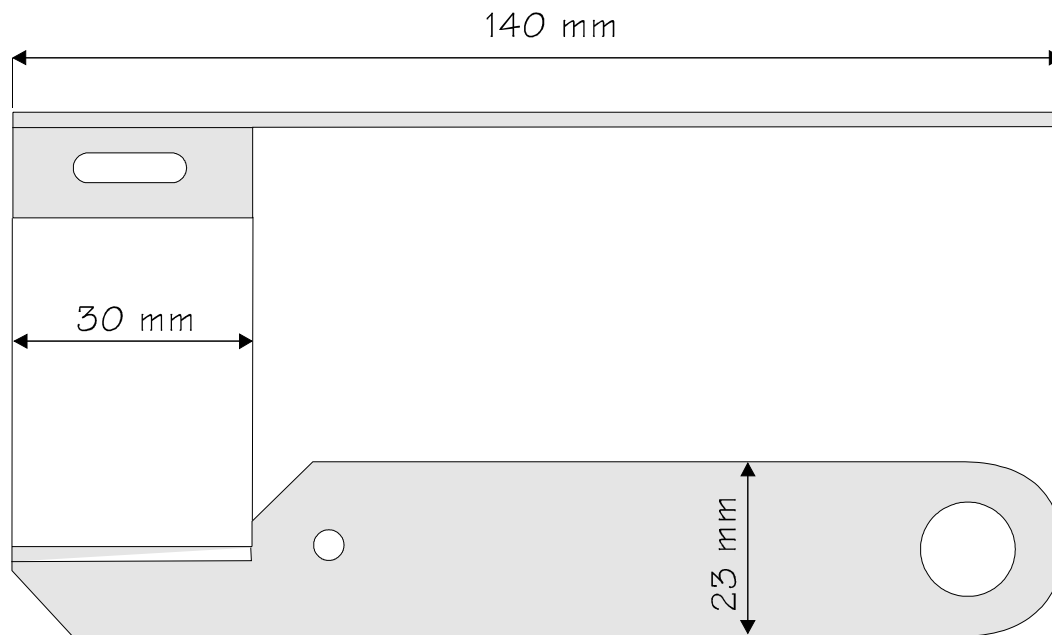


MODULE GUIDE-FIL SYSTEME D'INCLINAISON DE LA FLECHE

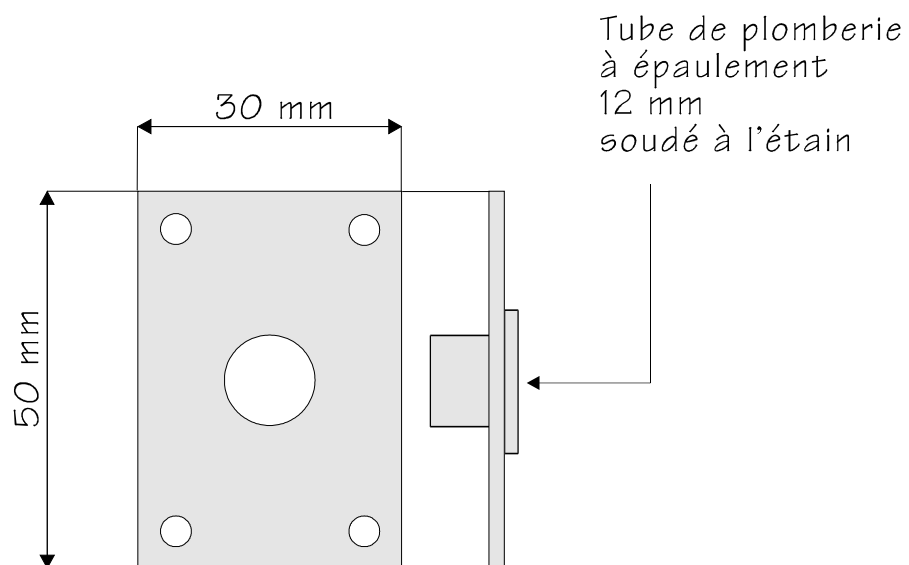
PAGE 4/5



ECHELLE 1/1



Support pivotant (S.P.)
du guide de flèche
Tôle 2 mm



Axe du levier-guide
de flèche (A.L.)